

PORSCHE

MOTORSPORT

Technische Information

Technical Information

02/2017_V2

911 GT3 Cup (991)

Differentialrevisionen

Differential rebuilds

Fahrzeug / Vehicle:

911 GT3 Cup (991)

Bauteil / Part:

Differential / differential

Modell / Model

ab 2013 / from 2013

PORSCHE

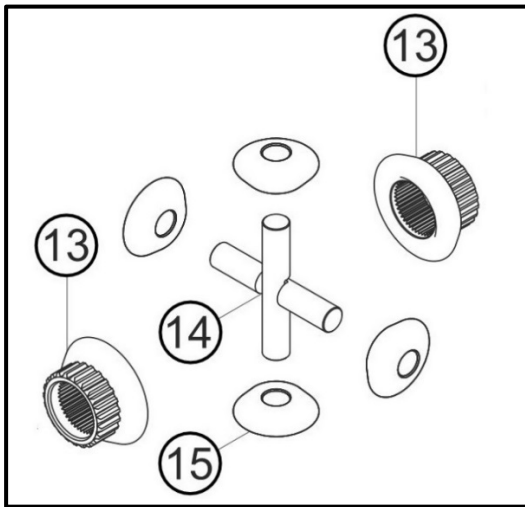
MOTORSPORT

The logo graphic consists of a stylized white outline of a car's roofline, positioned to the right of the 'MOTORSPORT' text. Below the roofline, there are several horizontal grey lines of varying thickness, creating a sense of motion or speed.

Porsche Motorsport weist darauf hin, dass bei Differentialrevisionen die folgenden Teile nur in den nachfolgt aufgeführten Kombinationen verbaut werden dürfen.

1. Kegelritzel und Kegelrad

Aufgrund einer Änderung in der Geometrie sind nur die folgenden Paarungen von Kegelritzel und Kegelrad zu verwenden.

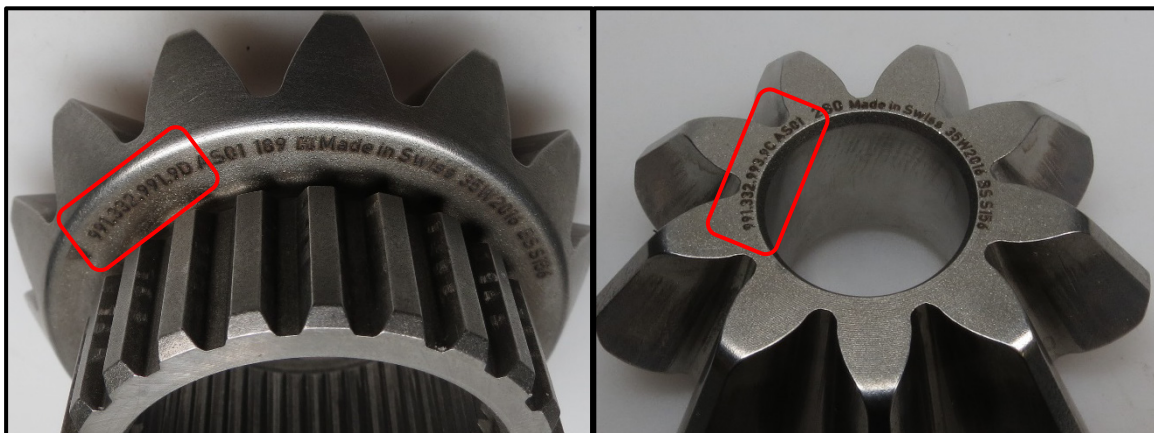


Pos	Sachnummer	Bezeichnung	Anzahl pro Fahrzeug
13	991.332.991.9C	Kegelrad	2
15	991.332.993.9B	Kegelritzel	4

Es sind nur Kegelräder 9C zusammen mit Kegelritzel 9B (Position 13 und 15)

ODER Kegelräder 9D/E mit Kegelritzel 9C/D zu verwenden (Position 13 und 15).

13	991.332.991.9D/E	Kegelrad	2
15	991.332.993.9C/D	Kegelritzel	4



PORSCHE

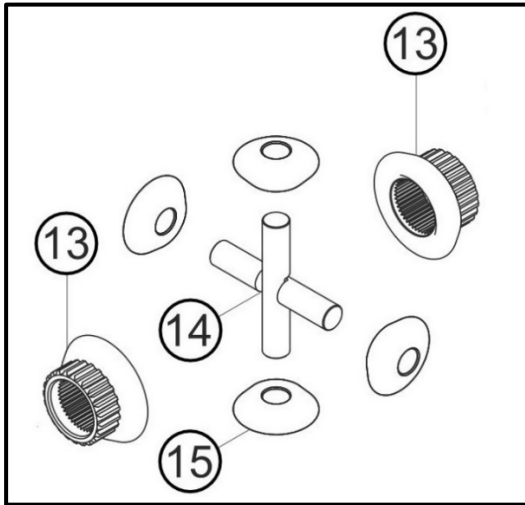
MOTORSPORT

A stylized white graphic of a car's roofline, consisting of two curved lines, positioned to the right of the 'MOTORSPORT' text.

Porsche Motorsport informs that when rebuilding differentials ONLY the following parts listed can be used in combination.

1. Bevel gear and bevel pinion

Owing to a change in the geometry only the following combination of parts are permitted.



Pos	Part No.	Name	Pcs. per car
13	991.332.991.9C	Bevel gear	2
15	991.332.993.9B	Bevel pinion	4

Only use bevel gears 9C with bevel pinions 9B (position 13 and 15 in drawing)

OR bevel gears 9D/E with bevel pinions 9C/D (position 13 and 15).

13	991.332.991.9D/E	Bevel gear	2
15	991.332.993.9C/D	Bevel pinion	4

