

PORSCHE

MOTORSPORT

Technische Information

Technical Information

01/2014

911 GT3 Cup (997)

Umstellung Querlenker Vorder- und Hinterachse

Change wishbone assembly front and rear axle

Fahrzeug / Vehicle:	911 GT3 Cup
Bauteil / Part:	Querlenker Vorder – und Hinterachse / wishbone assembly front and rear
Modell / Model:	ab 2006 / from 2006

Porsche Motorsport weist darauf hin, dass aufgrund einer Materialumstellung des Querlenkerzapfens künftig nur noch die Querlenker / Querlenkerkomponenten mit den folgenden Nummern erhältlich sind.

1. Bisher verwendete Teile

Pos	Sachnummer	Bezeichnung	Anzahl pro Fahrzeug
1	997.341.041.95	Querlenker links komplett Vorderachse	1
2	997.341.042.95	Querlenker rechts komplett Vorderachse	1
3	997.341.161.90	Querlenker außen Vorderachse	2
4	997.331.041.95	Querlenker links komplett Hinterachse	1
5	997.331.042.95	Querlenker rechts komplett Hinterachse	1
6	997.341.161.90	Querlenker außen Hinterachse	2

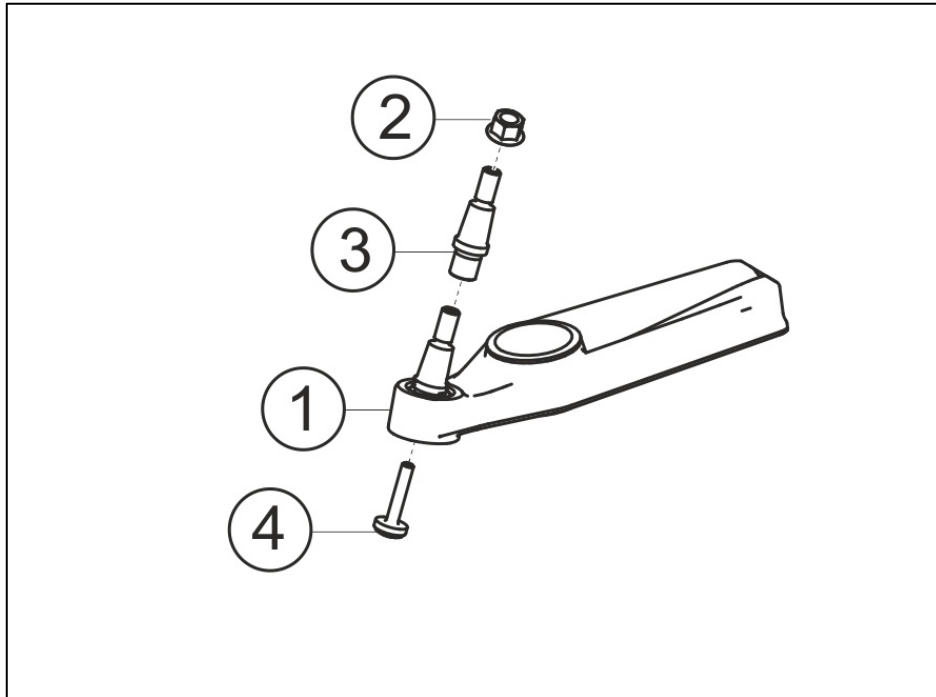
2. Zukünftig zu verwendende Teile

Pos	Sachnummer	Bezeichnung	Anzahl pro Fahrzeug
1	997.341.041.99	Querlenker links komplett Vorderachse	1
2	997.341.042.99	Querlenker rechts komplett Vorderachse	1
3	997.341.061.9A	Querlenker außen Vorderachse	2
4	997.331.041.99	Querlenker links komplett Hinterachse	1
5	997.331.042.99	Querlenker rechts komplett Hinterachse	1
6	997.341.061.9A	Querlenker außen Hinterachse	2

Außerdem sind zukünftig der Lagerzapfen (997.341.413.9H) sowie die Schraube des Lagerzapfens (997.341.315.9B) separat erhältlich.

3. Montagehinweise

Bei der Montage sind folgende Anweisungen zu befolgen:



Position	Abmessung	Anzugsdrehmoment (Nm)
2	M12 x 1,5	75 Nm (nach Demontage tauschen)
4	M8	45 Nm mit Loctite 243

Porsche Motorsport points out that due to a change in the material of the bearing pin only the following part numbers will be available for the lower wishbone assembly for front and rear axle.

1. Currently used parts

Pos	Part number	Name	Pcs. per car
1	997.341.041.95	Wishbone cpl. left front axle	1
2	997.341.042.95	Wishbone cpl. right front axle	1
3	997.341.161.90	Wishbone outside front axle	2
4	997.331.041.95	Wishbone cpl. left rear axle	1
5	997.331.042.95	Wishbone cpl. right rear axle	1
6	997.341.161.90	Wishbone outside rear axle	2

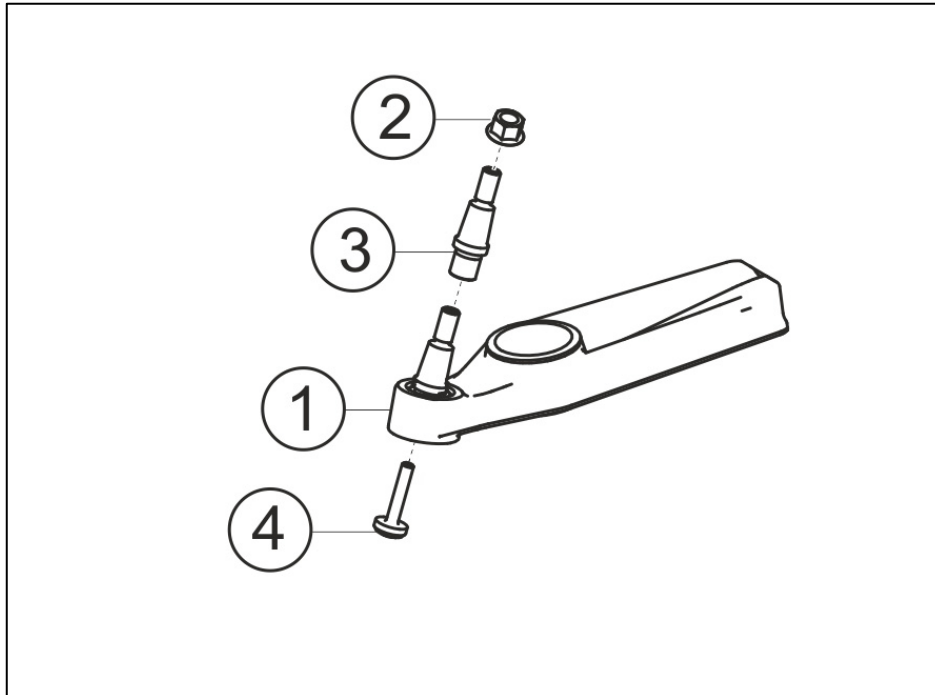
2. Parts to be used

Pos	Part number	Name	Pcs. per car
1	997.341.041.99	Wishbone cpl. left front axle	1
2	997.341.042.99	Wishbone cpl. right front axle	1
3	997.341.061.9A	Wishbone outside front axle	2
4	997.331.041.99	Wishbone cpl. left rear axle	1
5	997.331.042.99	Wishbone cpl. right rear axle	1
6	997.341.061.9A	Wishbone outside rear axle	2

Additionally the bearing pin (997.341.413.9H) as well as the screw for the bearing pin (997.341.315.9B) will be available separately.

3. Mounting instructions

When mounting the following notes must be observed:



Position	Measurements	Torque (Nm)
2	M12 x 1,5	75 Nm (Change after each dismounting)
4	M8	45 Nm with Loctite 243